

Pos.	Menge	Bezeichnung	Zeichnungs-/Artikelnummer	Werkstoff	Masse [kg]
51	2	RDR 10x3.5 (O-Ring)	DIN3770	D3770 10X3 5 SW Silikon	0.000
50	1	Typenschild	940223	Aluminium	0.013
49	1	Verbinder Zuluftsyst	778996-92	1.0038	0.028
48	1	Spannbolzenhalter	778995-92	1.0038	0.026
47	2	Tuerscharnier	778994-29	1.0038	0.082
46	1	Tueranschlag	778920-29	1.0038	0.068
45	1	Zuluftsyst 2.0	724187	x	1.314
44	1	Deckeleinlage bei AH	724181-29	1.0038	0.827
43	1	Deckel Std geschw	724179-29	x	6.863
42	1	Front un geschw	724174-29	x	2.440
41	1	Front ob geschw	724171-29	x	1.830
40	1	Rueckwand li geschw	724166-29	x	6.608
39	1	Rueckwand re geschw	724161-29	x	6.528
38	1	Reglergriff	724160	Hartholz xxxxxx	0.006
37	1	Reglerschieberplatte	724159-92	1.0038	0.121
36	1	Primluftklappe kpl	724158	x	1.304
35	1	Strahlungsschutz	724156	1.0038	2.967
34	1	Feuerraum geschw	724138-29	x	40.875
33	1	FR-Tuer kpl	724130	x	20.211
32	1	Schnapper kpl	724126	-	0.155
31	1	FR-Keramottaufleger	724123-29	1.0038	1.008
30	1	Rosthalter	724122	1.4301	0.093
29	1	Hinterleg Rschieberblende	724087	1.0038	0.028
28	1	Rschieberblende geschw	724086		0.418
27	1	Logohinterleger	724085	1.0038	0.086
26	1	Rost	724079-29	GG20	2.316
25	1	Bedienungsanleitung	724074	PAPIER xxxxxx	0.000
24	1	Aschenbox kpl	724060	-	0.866
23	1	Keramott kpl	724050	-	19.774
22	1	Distanz Verbindungsblech	721838-92	1.0038	0.002
21	2	Lüfterdistanz	719358-92	1.0038	0.002
20	1	Spannfeder	719339	Sorte B	0.022
19	1	Spannbolzen	719338-92	1.0038	0.008
18	1	Distanz 12x13x115	719336-92	1.0038	0.018
17	4	Klingersilscheibe C-4430	719192	Klingersil	0.001
16	1	Sich.-mutter M5	DIN980V 718615-91	8	0.001
15	1	P-Scheibe 10x16x0,2	DIN988 718575	Stahl	0.000
14	4	Taptite ISR-LKS M6X12	DIN7500C 718546-92	Stahl	0.005
13	4	P-Scheibe 8x14x0,5	DIN988 718461	Stahl	0.000
12	42	Taptite ISR-LKS M5X12	DIN7500C 718433-92	Stahl	0.003
11	2	ISR-ZK-Schr. M8x40	DIN912 718432-92	8.8	0.023
10	4	Lamellengleiter 20x20	718375	PE	0.003
9	11	K-Scheibe f. M5	DIN9021 718214-92	Stahl	0.001
8	2	SK-Mutter M5	DIN934 718148-92	8	0.001
7	4	Scheibe o.F. f.M6	DIN125 718065-92	Stahl	0.001
6	2	Scheibe o.F. f.M5	DIN125 718062-92	Stahl	0.000
5	9	Gew.-stift m.ISR M5x6	DIN916 718032-92	1.0116;St37-3	0.001
4	2	Taptite ISR-Senk. M4x10	DIN7500M 712704-15	INOX	0.001
3	3	Zyl-Schr.m.e.n.K. M5x16	BN1206 711932-92	10.9	0.003
2	1	Ruettelhaken	710120-91	1.0038	0.153
1	1	Handschuh mit Logo	640084	zus-02 xxxxxx	0.120
		Baugruppe: Oberflaeche		Masse [kg]:	116.614
				Volumen [dm³]:	28.382

Methode E ISO/R 128

Freimasztoleranz DIN ISO 2768-m-S

Werkstueckkanten DIN 6784

Dimensionen mm
Maszstab 4:25
Blattformat A2

Datum 2016-01-04
Name Irl
Status Freigegeben
Freigabe 2016-11-11

Fuer diese Unterlagen behalten wir uns alle Rechte nach DIN 34 / ISO 16016 vor.

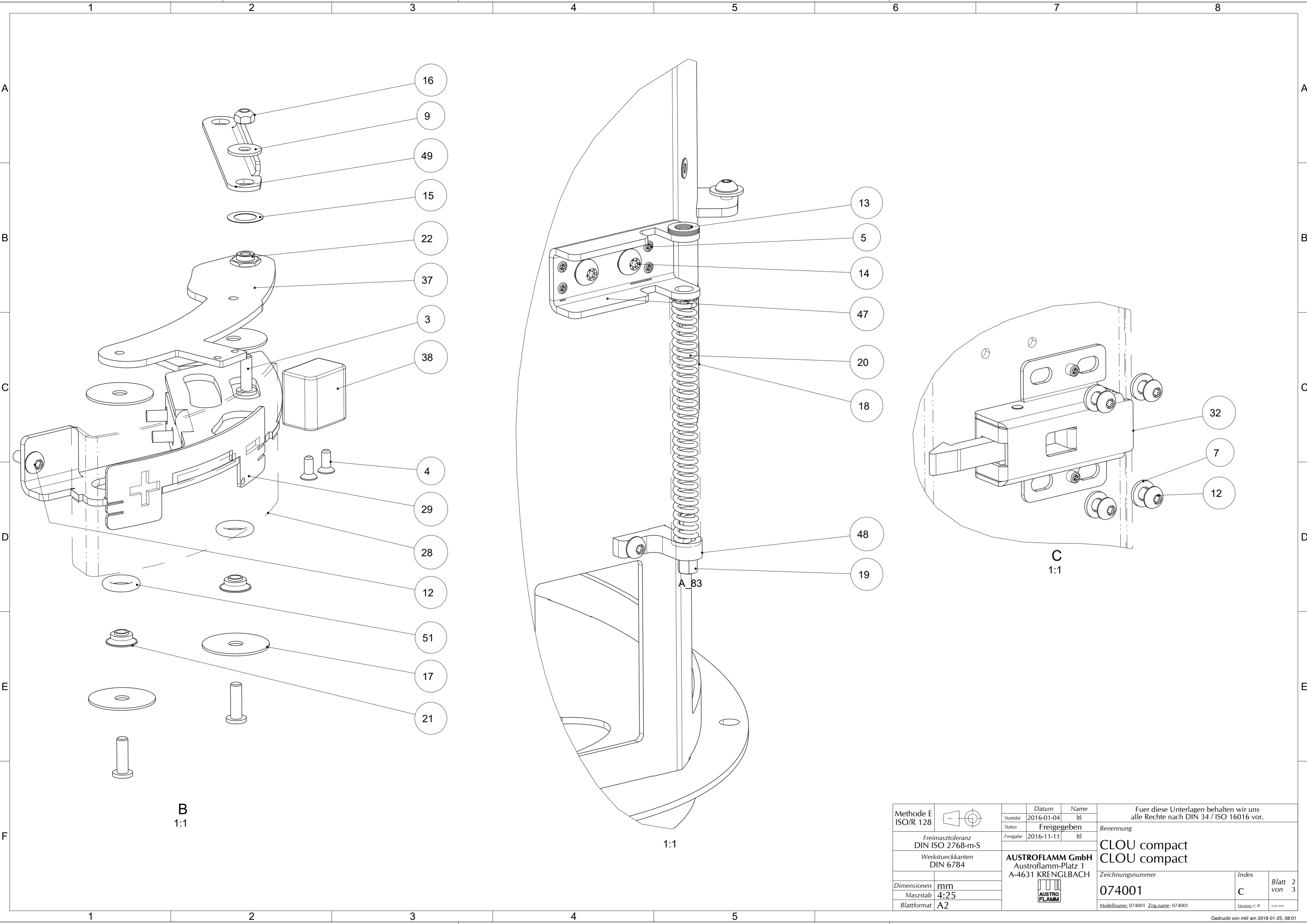
Benennung: **CLOU compact**
CLOU compact

Zeichnungsnummer: **074001**

Index: **C**
Blatt 1 von 3

Modellname: 074001 Zng.name: 074001
Version: C-4 24.01.2016

AUSTROFLAMM

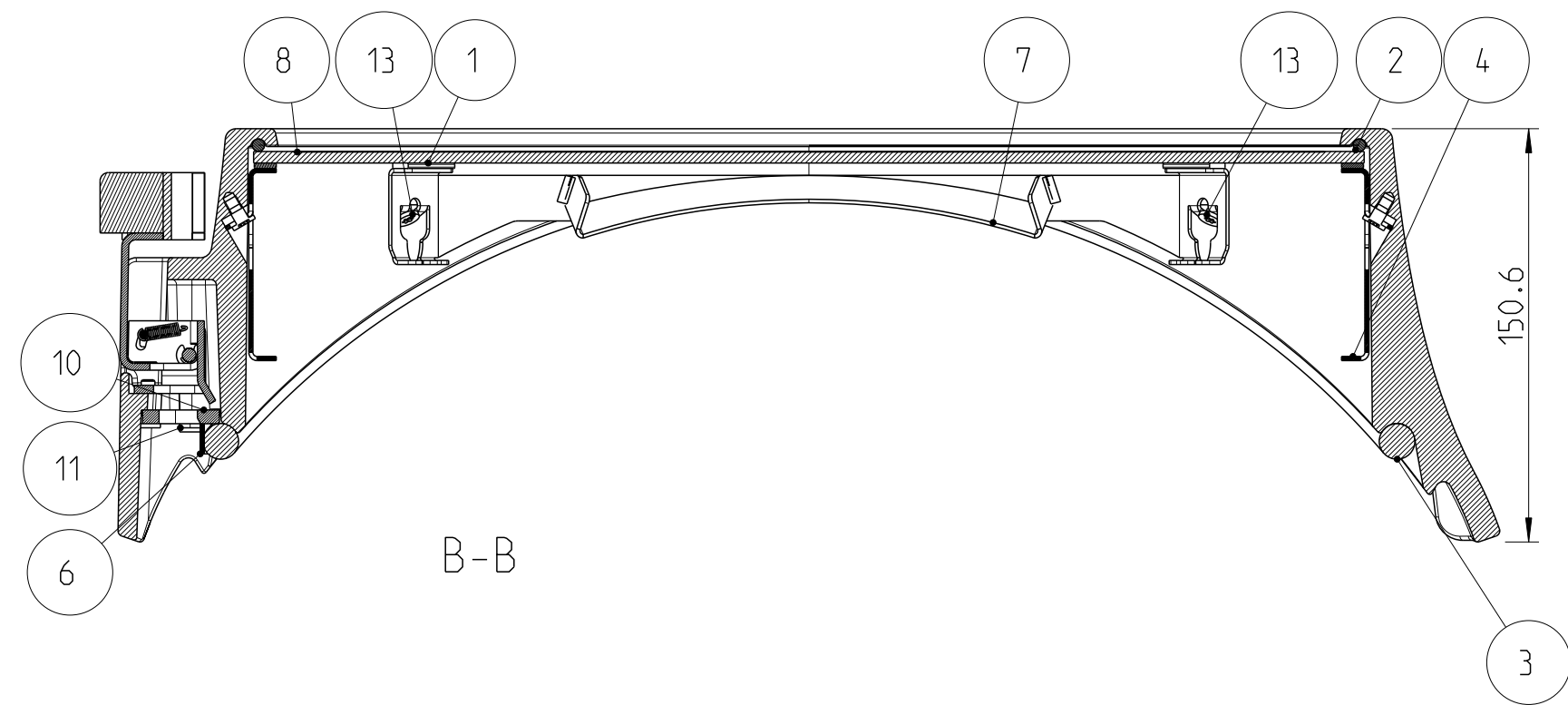
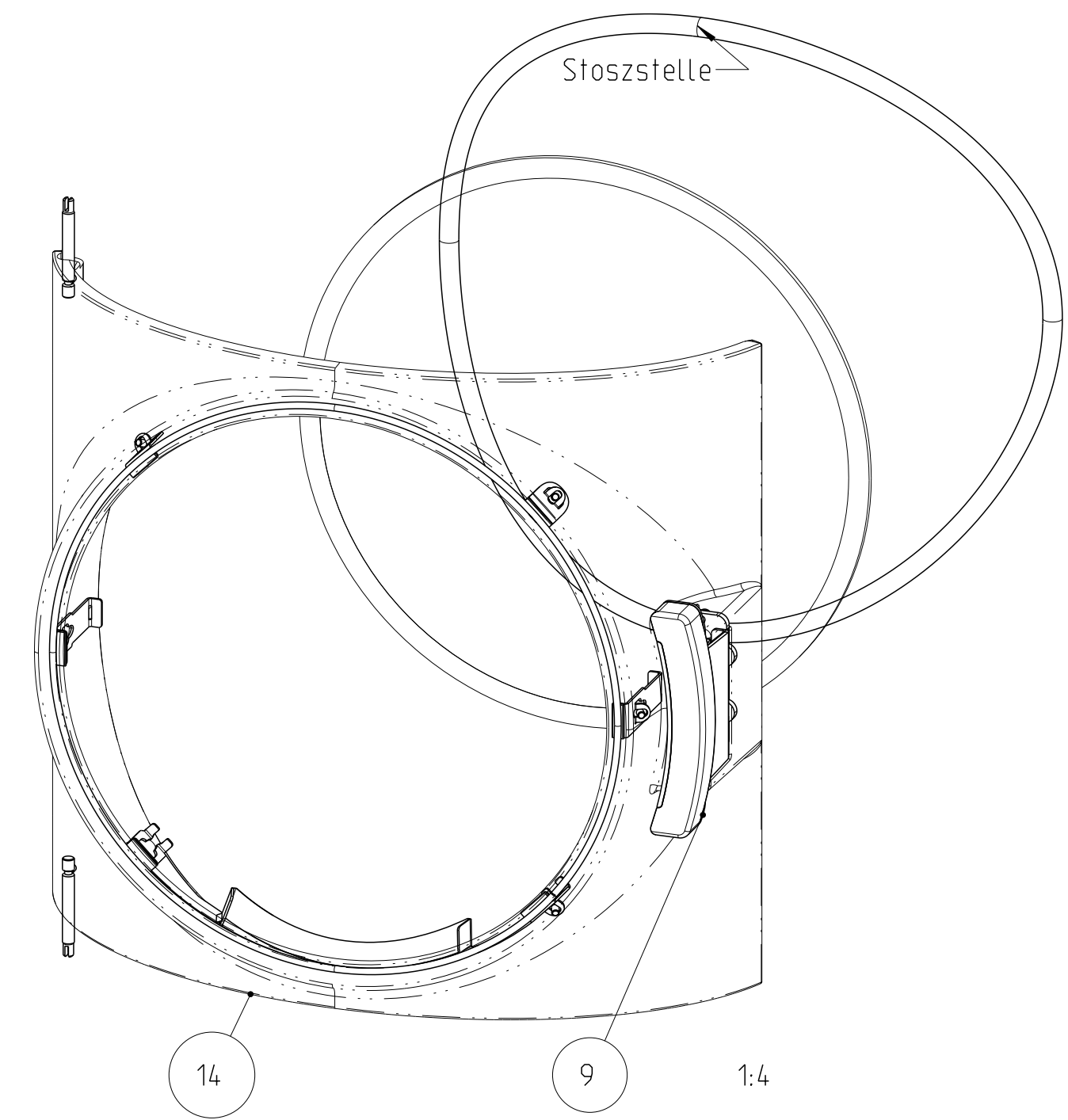
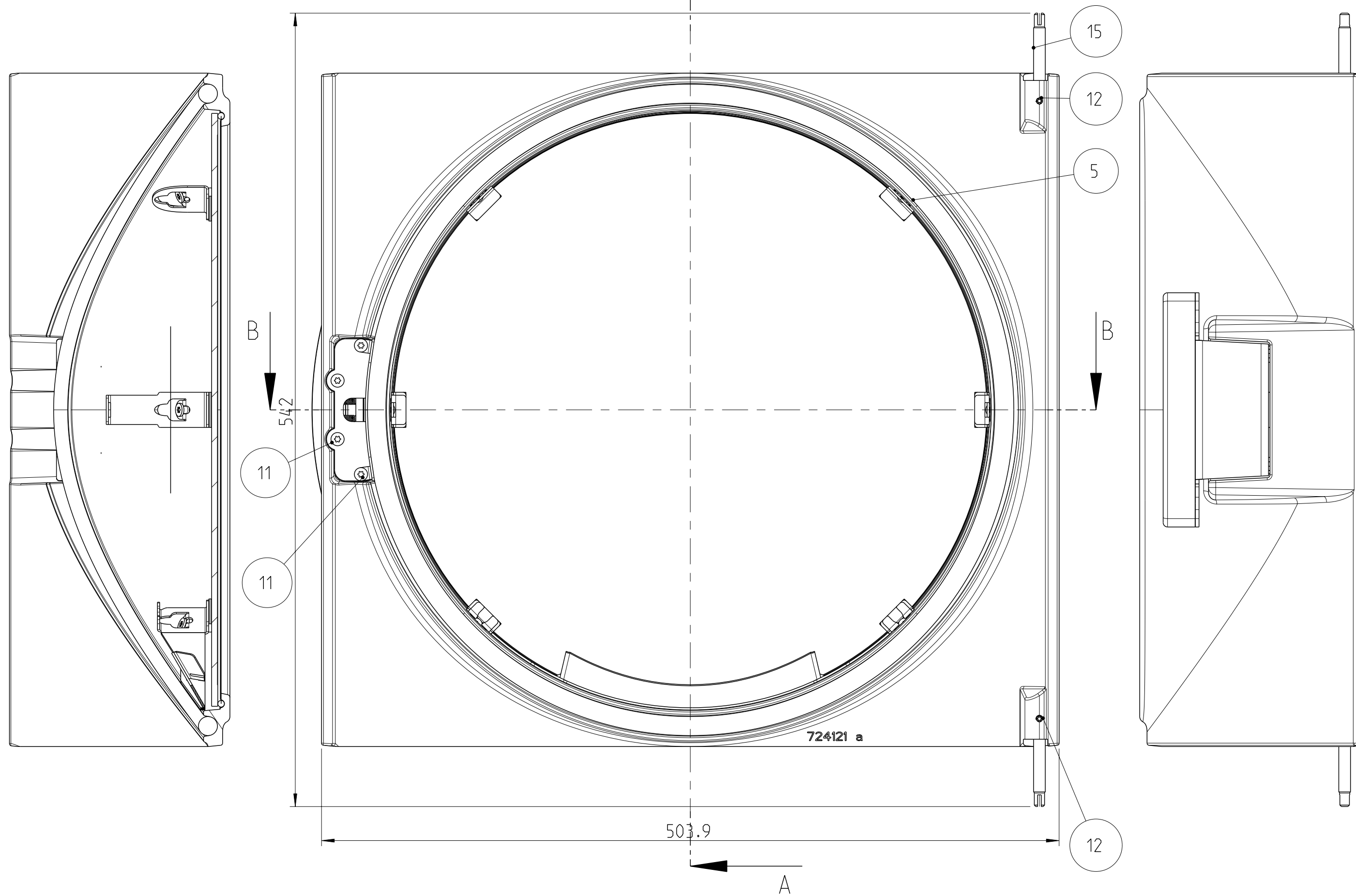


B
1:1

1:1

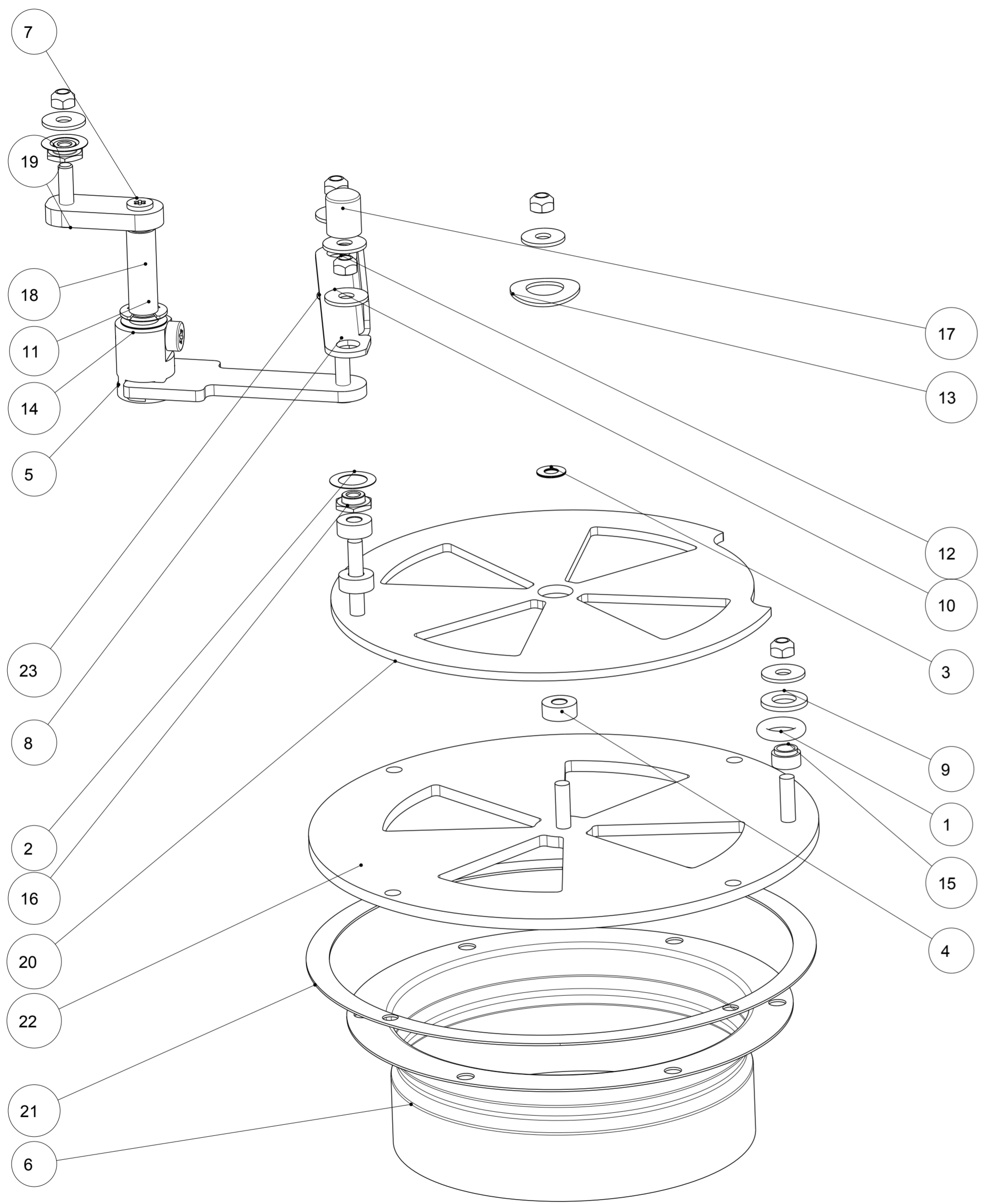
C
1:1

Methode E ISO/R 128		Datum	Name	Für diese Unterlagen behalten wir uns alle Rechte nach DIN 34 / ISO 16016 vor.	
		Startdat	2016-01-04	lfl	
Freimasztoleranz DIN ISO 2768-m-S		Status	Freigegeben		Benennung
Werkstueckkanten DIN 6784		Freigabe	2016-11-11	lfl	CLOU compact CLOU compact
Dimensionen mm		AUSTROFLAMM GmbH Austroflamm-Platz 1 A-4631 KRENLBACH		Zeichnungsnummer	
Maszstab 4:25				074001	Index
Blattformat A2				Modellname: 074001 Zng.name: 074001	
					Blatt 2 von 3



Pos.	Stk.	Benennung	Zeichnungsnr. / Artikelnr.	Werkstoff	Masse [kg]
1	6	Flachdichtung 8x2x20, selbstklebend	7110096	Textilglas	0.00
2	1	Runddichtung 06x585	710696	Textilglas	0.02
3	1	Runddichtung 14x1450	714223	Textilglas	0.19
4	2	FR-Glashalter ob	724017	NIRO_1.4301	0.02
5	2	FR-Glashalter ob	724018	NIRO_1.4301	0.01
6	1	Dichtungsboard	724075	NIRO_1.4301	0.01
7	1	FR-Tuer Aschefang kpl	724089	-	0.11
8	1	FR-Tuerglas	724129	Neoceram	2.65
9	1	Klappgriff gekroepft kpl	724132	-	0.40
10	1	Schnapperplatte	724137	NIRO_1.4301	0.10
11	4	ISK-Schr. m.n.K. M5x16	711932-92	10.9	0.00
12	2	ISR Gew.-stift M5x6	718032-92	1.0038	0.00
13	6	ISK-Schr. m.n.K. M5x6	718451-92	10.9	0.00
14	1	FR-Tuer	724121-29	GG20	17.17
15	2	Scharnierbolzen	778931-92	1.0038	0.02

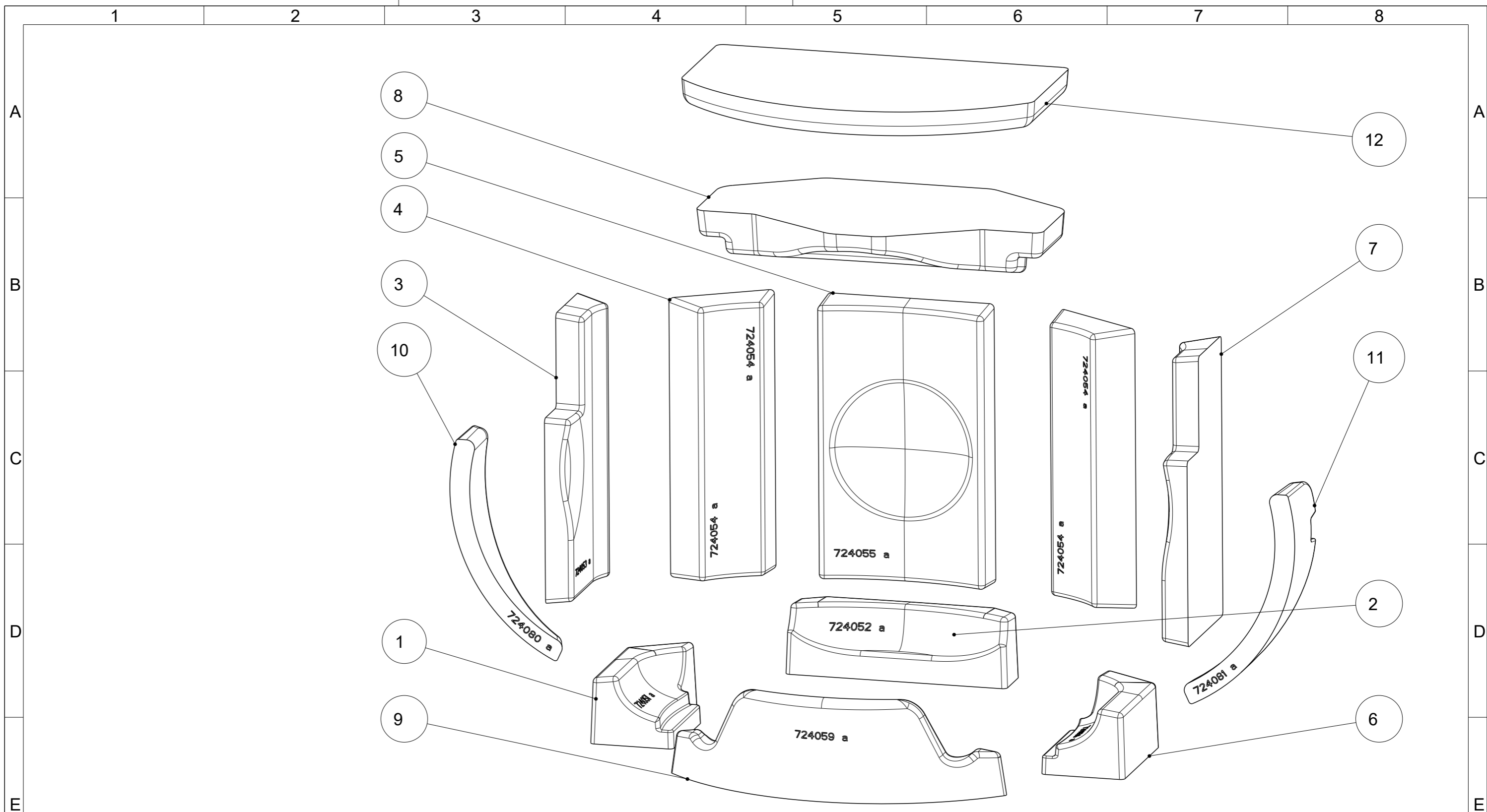
<small>Schutzvermerk nach DIN 34 beachten Weitergabe sowie Vervielfältigung dieser Unterlage, Verwertung und Mitteilung ihres Inhalts sind nicht gestattet, soweit nicht ausdrücklich zugestanden. Mit der Entgegennahme wird bei Zuwendung der Schadenersatz anerkannt.</small>		Allgemeintol. Werkst.ück DIN ISO -kanten 2768-m-S DIN 6784	Maßstab: 2:5 Werkstoff: x Oberfläche: -	Format: DIN A2 Gew.: 20.22kg
Datum Name Bear. 2016-03-23 lit Gepr. Freig. 2016-11-11 lit		Benennung: FR-Tuer kpl CLOU compact		
AUSTROFLAMM GmbH Austroflamm-Platz 1 A-4631 Krenglbach		Zeichnungsnummer: 724130	Index: b	Blatt 1 von 1
b l1 Doku 2017-01-23 lit			Modelname: 724130 Zng.name: M_724130	



Position	Stueck	Benennung	Norm Standard	Zeichnungs-/ Artikelnummer	Werkstoff	Masse [kg]
23	1	Verbinder Zuluftsystem		778996-92		1.0038
22	1	Lagerplatte gepresst L		778988-92	x	0.581
21	1	Distanzplatte		778963-92		1.0038
20	1	Luftscheibe gepresst		778957-92	x	0.309
19	1	Luftsteller		724193-92		1.0038
18	1	Wellenadapter		724190-92		1.0038
17	1	Prim Betätiger		723067-92		1.0038
16	3	Distanz Verbindungsblech		721838-92		1.0038
15	1	Lüfterdistanz		719037-92		1.0038
14	1	ISR-Zyl.-schr. m.n.K. M6x12	ISO14580	718715-92	St360	0.005
13	1	Federscheibe f. M12	DIN137	718713-92	HV420-520	0.003
12	5	Sich.-mutter M5	DIN980V	718615-91	8	0.001
11	1	Sich.-scheibe Ø8	DIN6799	718598-92	Federst.	0.001
10	6	K-Scheibe f. M5	DIN9021	718214-92	Stahl	0.001
9	1	Scheibe o.F. f.M8	DIN125	718144-92	Stahl	0.002
8	2	ISR-Schr. m.n.K. M5x20	BN1206	718140-92	10.9	0.004
7	1	ISR-Schr. m.n.K. M5x8	BN1206	718045-96	10.9	0.002
6	1	Anschlusssteil ohne Bohrung		717864-94	1.0038	0.154
5	1	Hebelkupplung geschw		778991	x	0.089
4	3	Distanz 5.1x12x5		719717	Messing	0.004
3	3	P-Scheibe 5x10x0,2	DIN988	718742	Stahl	0.000
2	6	P-Scheibe 10x16x0,2	DIN988	718575	Stahl	0.000
1	1	RDR 10x3.5 (O-Ring)	DIN3770	718560	PTFE DIN3770	0.000

Baugruppe:	-	Masse [kg]:	1.314
	Oberflaeche	Volumen [dm³]:	0.168

Methode E ISO/R 128		Startdat	2016-03-23	Datum		Name	Fuer diese Unterlagen behalten wir uns alle Rechte nach DIN 34 / ISO 16016 vor.	
		Status	Freigegeben	Freigegeben		Benennung	Zuluftsystem 2.0	
Freimasztoleranz	DIN ISO 2768-m-S	Freigabe	2016-11-11	Freigegeben		Benennung	CLOU compact	
Werkstueckkanten	DIN 6784	AUSTROFLAMM GmbH Austroflamm-Platz 1 A-4631 KRENLBACH		Zeichnungsnummer	724187	Index	b	Blatt 1 von 1
Dimensionen	mm			Modellname:	724187	Zugname:	724187	Version: b.1
Masztab	4:5							201703-09-1000
Blattformat	A2							



12	1	Umlenkplatte 1		724088	Keramott leicht	2.236
11	1	Keramott Tuer re		724081	Keramott leicht	0.312
10	1	Keramott Tuer li		724080	Keramott leicht	0.312
9	1	Keramottboden vo		724059	Keralith(KI)	1.388
8	1	Keramott Umlenkung		724058	Keramott leicht	2.842
7	1	Keramottwand re		724057	Keralith(KI)	1.590
6	1	Keramottboden re		724056	Keralith(KI)	1.059
5	1	Keramottwand hi		724055	Keralith(KI)	2.821
4	2	Keramottwand se		724054	Keralith(KI)	1.605
3	1	Keramottwand li		724053	Keralith(KI)	1.590
2	1	Keramottboden hi		724052	Keralith(KI)	1.355
1	1	Keramottboden li		724051	Keralith(KI)	1.059

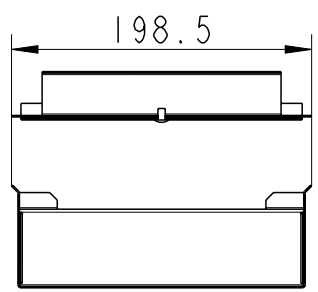
Position	Stueck	Benennung	Norm Standard	Zeichnungs-/ Artikelnummer	Werkstoff	Masse [kg]
Baugruppe:		-			Masse [kg]:	19.774
		Oberflaeche			Volumen [dm^3]:	15.199

Methode E ISO/R 128		Datum	Name		Fuer diese Unterlagen behalten wir uns alle Rechte nach DIN 34 / ISO 16016 vor.	
		Startdat	2016-03-23	ltl		
Freimasztoleranz DIN ISO 2768-m-S		Status	Freigegeben		Benennung Keramott kpl CLOU compact	
Werkstueeckanten DIN 6784		Freigabe	2016-11-11	ltl		
Dimensionen		AUSTROFLAMM GmbH Austroflamm-Platz 1 A-4631 KRENGLBACH		Zeichnungsnummer		Index
Maszstab				724050		Blatt 1 von 1
Blattformat				A3		Modellname: 724050 Zng.name: 724050
						Version: a.2

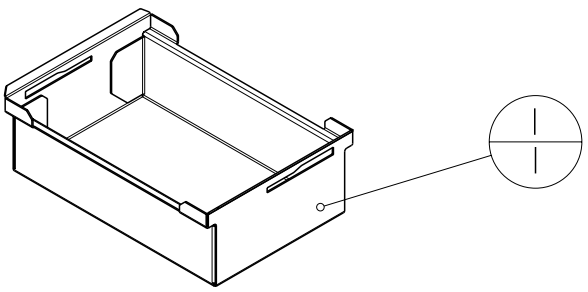
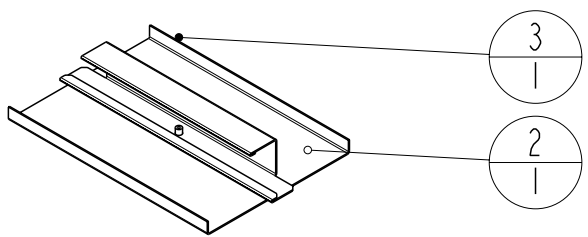
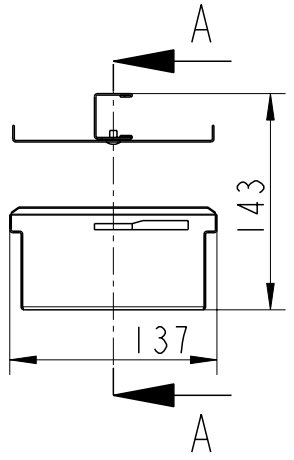
1 2 3 4

A
B
C
D
E

A
B
C
D
E



Schnitt A-A



1	1	Aschenbox	724061-95	St360_elo-vz	0.519	
2	1	Aschenboxdeckel	724063-95	St 360 elo.vz	0.258	
3	1	Aschenboxdeckel kpl	724062	-	0.347	
4	1	Blindniete A Ø4.8x7.6	718153-91	1.0038	0.001	
5	1	G4 Aschenboxdeckelgriff	716492-95	St 360 elo.vz	0.124	
6	1	Scheibe o.F. f.M5	718062-91	Stahl	0.000	
E	Pos.	Stk.	Benennung	Zeichnungsnummer Artikelnummer	Werkstoff	Masse [kg]

Schutzvermerk nach DIN 34 beachten
Weitergabe sowie Vervielfältigung dieser
Unterlage, Verwertung und Mitteilung ihres Inhalts
sind nicht gestattet, soweit nicht ausdrücklich
zugestanden. Mit der Entgegennahme wird bei
Zuwendung der Schadenersatz anerkannt.

Allgemeintol. Werkstück
DIN ISO -kanten
2768-m-S DIN 6784

Maßstab: 1:5 Format: DIN A4
Werkstoff: - Gew.: 1.32kg
Oberfläche: -

	Datum	Name
Bear.	2016-03-23	lfl
Gepr.	.	.
Freig.	2016-11-11	lfl

Benennung:
Aschenbox kpl
CLOU compact

AUSTROFLAMM GmbH
Austroflamm-Platz 1
A-4631 Krenglbach

Zeichnungsnummer: 724060 Index: a Blatt 1 von 1



Index	Änderung	Datum	Name
-------	----------	-------	------

Modelname: 724060 Zng.name: M_724060